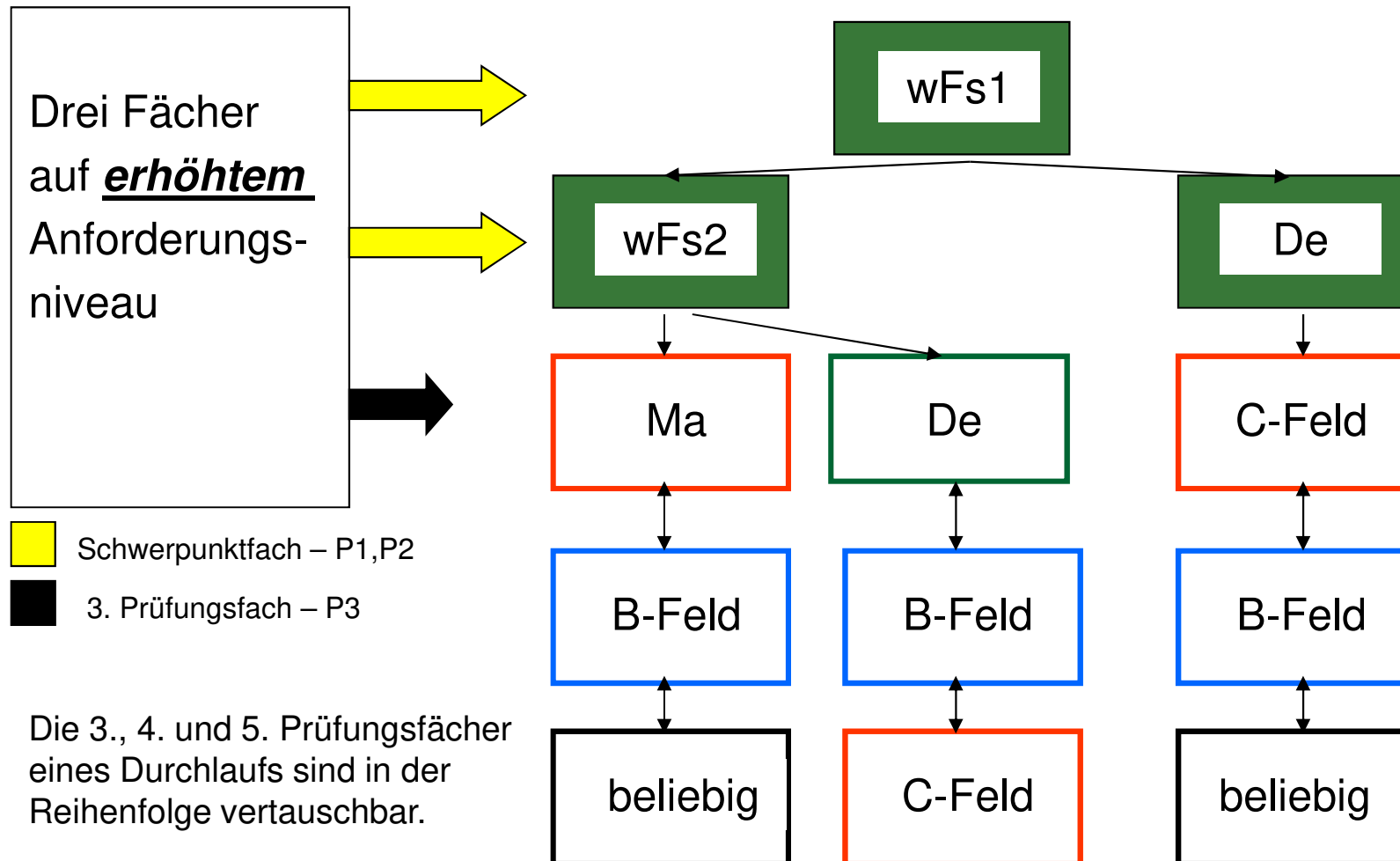


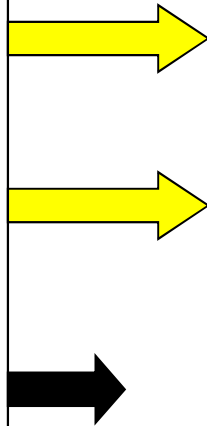
Prüfungsfächer im sprachlichen Schwerpunkt



Als P-Fach mit erhöhtem Niveau kann nur eine Fremdsprache gewählt werden, wenn es sich um eine fortgeführte Fremdsprache (wFs) handelt.

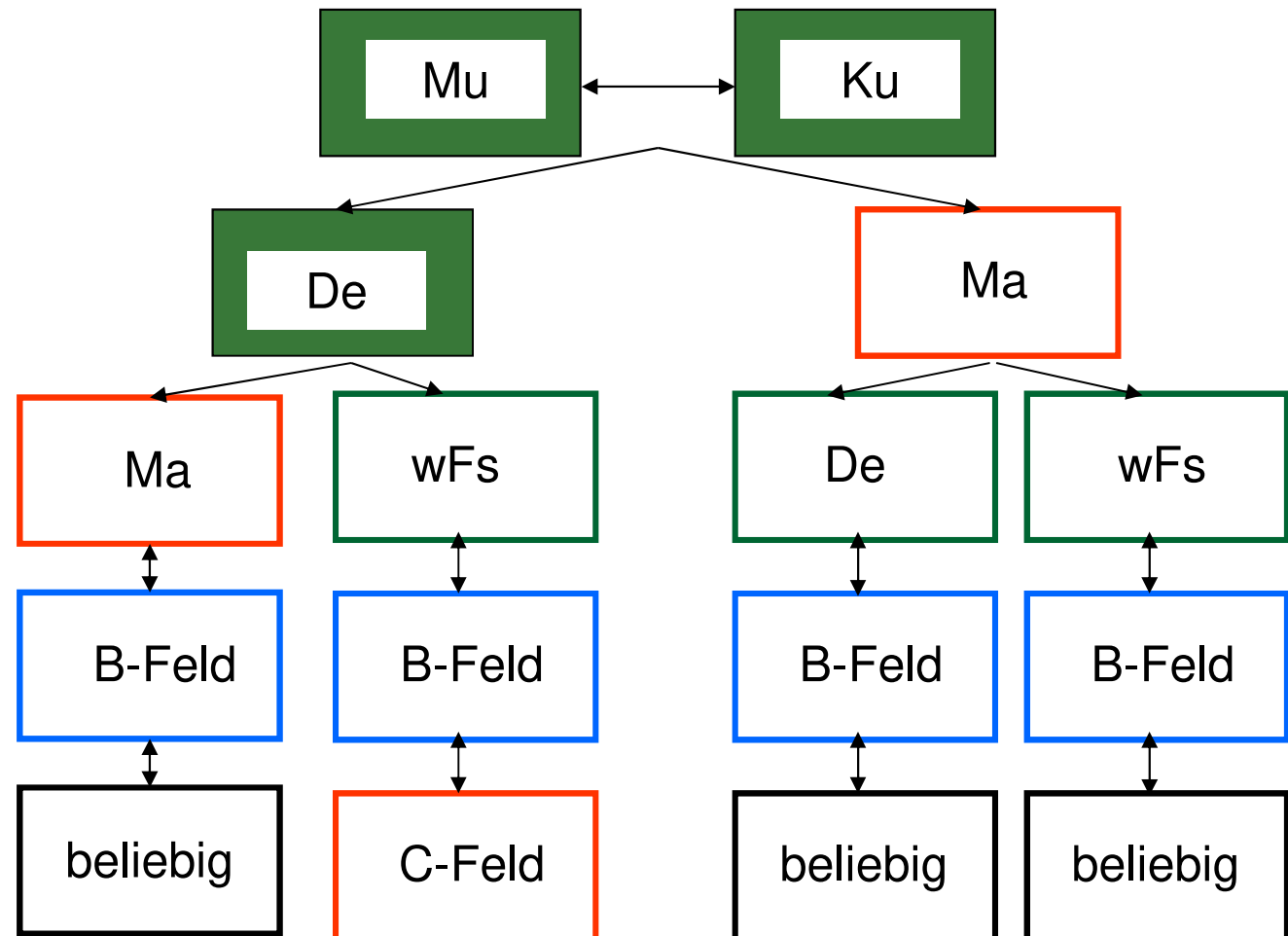
Prüfungsfächer im musisch-künstlerischen Schwerpunkt

Drei Fächer auf erhöhtem Anforderungsniveau



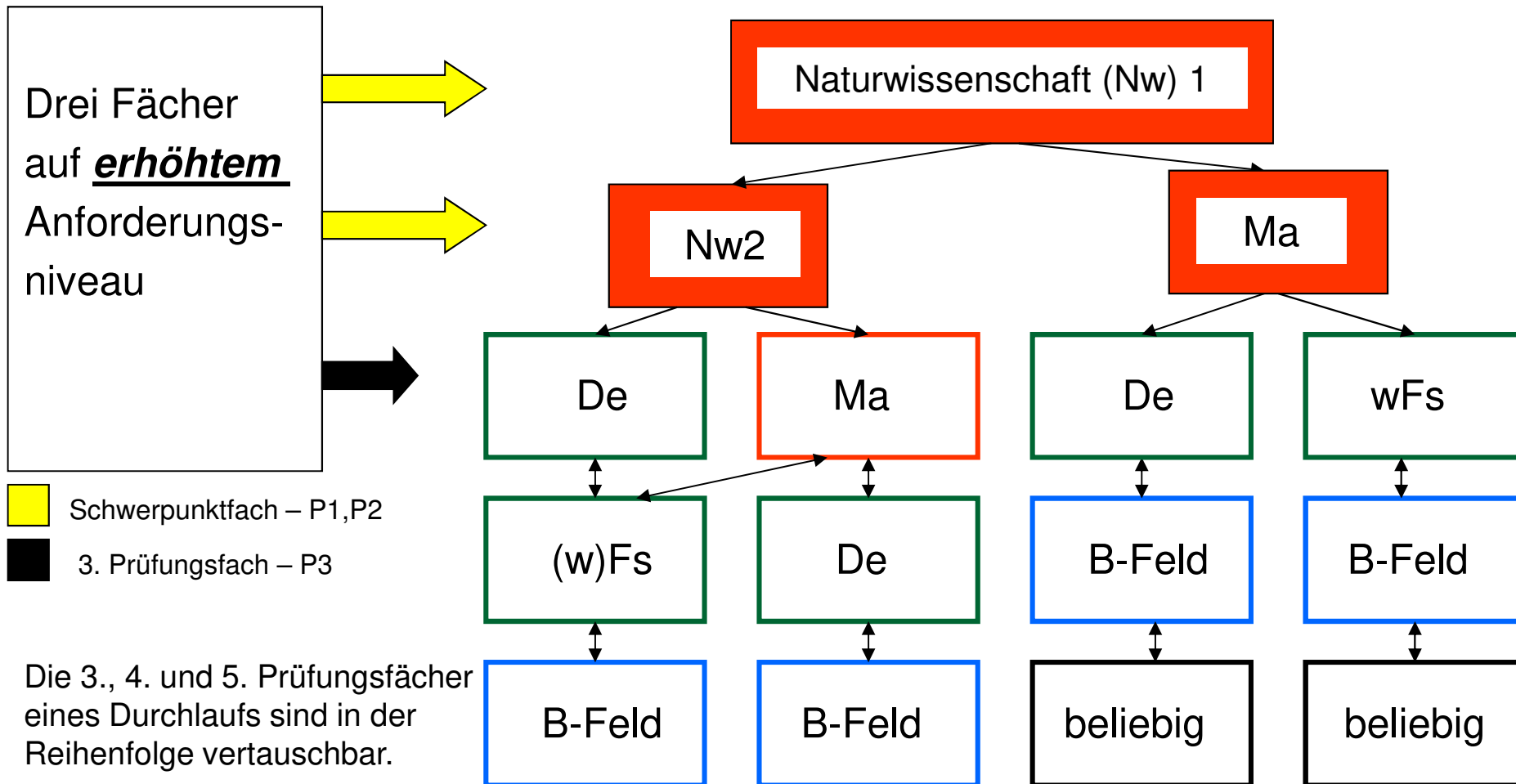
- Schwerpunktfach – P1,P2
- 3. Prüfungsfach – P3

Die 3., 4. und 5. Prüfungsfächer eines Durchlaufs sind in der Reihenfolge vertauschbar.



Als P-Fach mit erhöhtem Niveau kann nur eine Fremdsprache gewählt werden, wenn es sich um eine fortgeführte Fremdsprache (wFs) handelt.

Prüfungsfächer im naturwissenschaftlichen Schwerpunkt

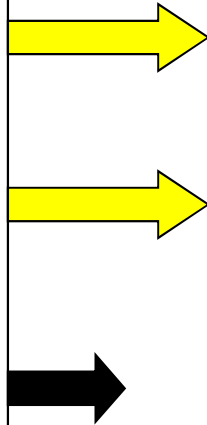




Als P-Fach mit erhöhtem Niveau kann nur eine Fremdsprache gewählt werden, wenn es sich um eine fortgeführte Fremdsprache (wFs) handelt.

Prüfungsfächer im sportlichen Schwerpunkt

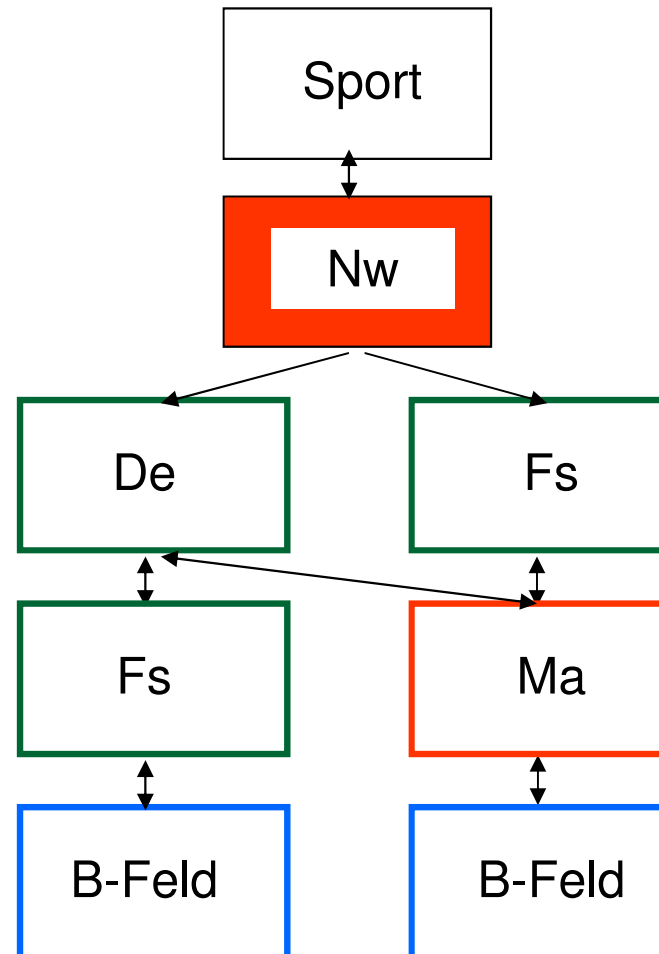


Drei Fächer
auf erhöhtem
Anforderungs-
niveau



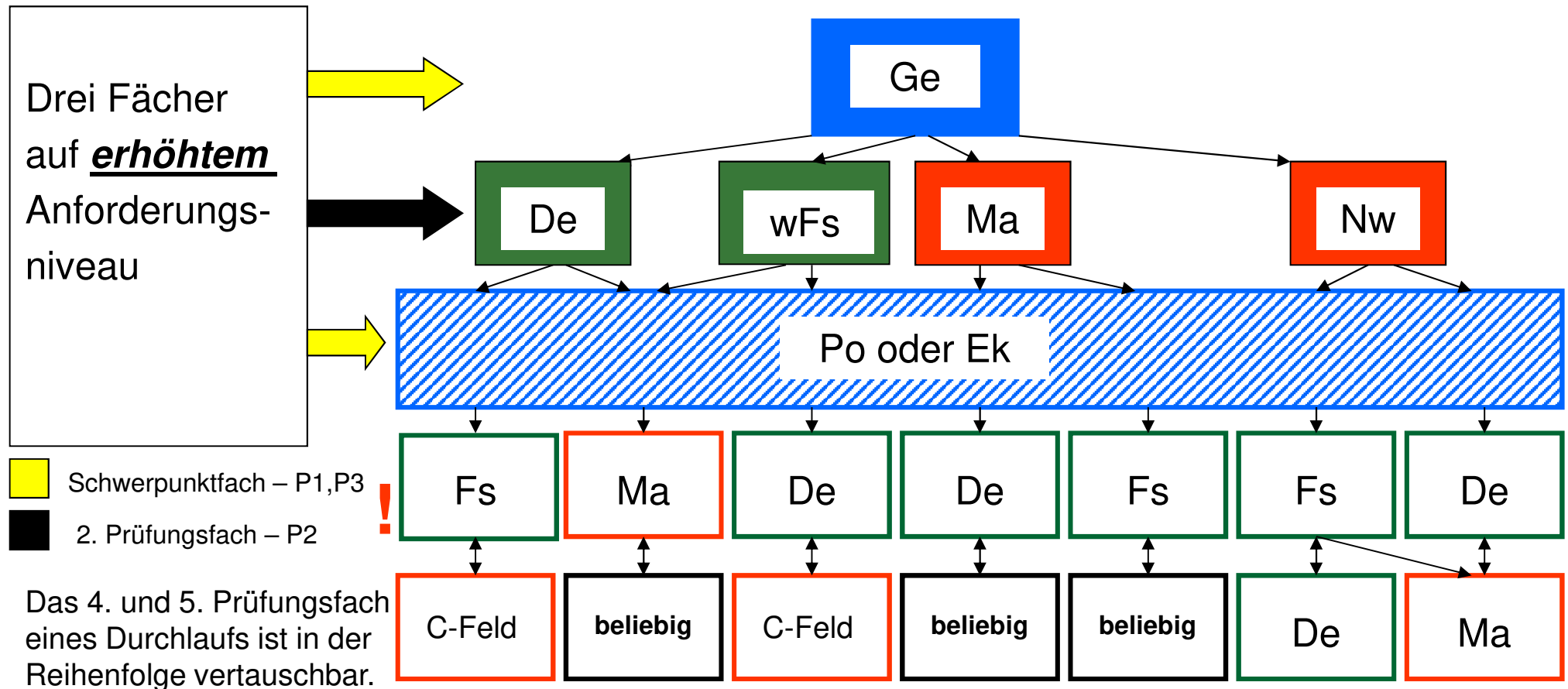
-  Schwerpunktfach – P1,P2
-  3. Prüfungsfach – P3

Die 3., 4. und 5. Prüfungsfächer
eines Durchlaufs sind in der
Reihenfolge vertauschbar.



Als P-Fach mit erhöhtem Niveau kann nur eine Fremdsprache gewählt werden, wenn es sich um eine fortgeführte Fremdsprache (wFs) handelt.

Prüfungsfächer im gesellschaftswissenschaftlichen Schwerpunkt



Als P-Fach mit erhöhtem Niveau kann nur eine Fremdsprache gewählt werden, wenn es sich um eine fortgeführte Fremdsprache (wFs) handelt.

Mindest-Belegungsverpflichtungen

Sprachlich	Naturwis.	Mus.-künstl.	Gesellschaftsw.	Sportlich	WStd	Hj
De ³⁾	De	De ³⁾	De	De	3/5	4
FS ³⁾	FS	FS	FS	FS	3/5	4
Ma	Ma ⁵⁾	Ma ³⁾	Ma	Ma	3/5	4
NW	NW ⁵⁾	NW	NW	NW	3/5	4
Fortgef. FS	NW	Mu / Ku	Ge	Sp m. Theorie	5/6	4
Prüfungsf. B	Prüfungsf. B	Prüfungsf. B	PO/EK ⁴⁾	Prüfungsf. B	3/5	4
			FS / NW ⁹⁾	FS / NW ⁹⁾	3	2
Mu / Ku / DS	Mu / Ku / DS	Mu / Ku / DS	Mu / Ku / DS	Mu / Ku / DS	3/5	2
Ge	Ge	Ge		Ge	3/5	2
Po	Po	Po	Po*	Po	3/5	2
Re/ WN / Phil ⁷⁾	Re / WN / Phil ⁷⁾	Re / WN / Phil ⁷⁾	Re / WN / Phil ⁷⁾⁸⁾	Re / WN / Phil ⁷⁾	3/5	2
Sport ¹¹⁾	Sport ¹¹⁾	Sport ¹¹⁾	Sport ¹¹⁾		2	4
Seminarfach	Seminarfach	Seminarfach	Seminarfach	Seminarfach	2	3
Wahlfächer um Mindestpflichtstunden zu erfüllen ¹²⁾						
Mindestpflichtstunden					32	